

# Fiche technique

Caractéristiques du produit



## Trancheuse avec entraînement par engrenage (par pignon), couteau 250 mm lisse

<b>Modèle</b>	<b>Code SAP</b>	00001184
GMS 250	<b>Groupe d'articles</b>	Trancheuses



- Type de lame: Lisse
- Diamètre de la lame [mm]: 250
- Épaisseur de la coupe [mm]: 0 - 14
- Dimension de coupe [mm/mm]: 230 x175
- Type de transfert: Entraînement par engrenage (par pignon)
- Matériel: Aluminium
- Capot de protection: Plexiglas transparent
- Élément de sécurité: Moteur avec ventilateur et protection contre la surchauffe Protection de lame en acier inoxydable Protection transparente des doigts
- Utilisateur approprié: Convient aux petits établissements
- Position de la table: Oblique
- Interrupteur marche / arrêt: Oui
- Limitation du travail continu: Durée de fonctionnement sans limites

<b>Code SAP</b>	00001184	<b>Alimentation</b>	230 V / 1N - 50 Hz
<b>Largeur nette [mm]</b>	525	<b>Type de lame</b>	Lisse
<b>Profondeur nette [mm]</b>	425	<b>Diamètre de la lame [mm]</b>	250
<b>Hauteur nette [mm]</b>	380	<b>Épaisseur de la coupe [mm]</b>	0 - 14
<b>Poids net [kg]</b>	14.00	<b>Dimension de coupe [mm/mm]</b>	230 x175
<b>Puissance électrique [kW]</b>	0.155		

# Fiche technique

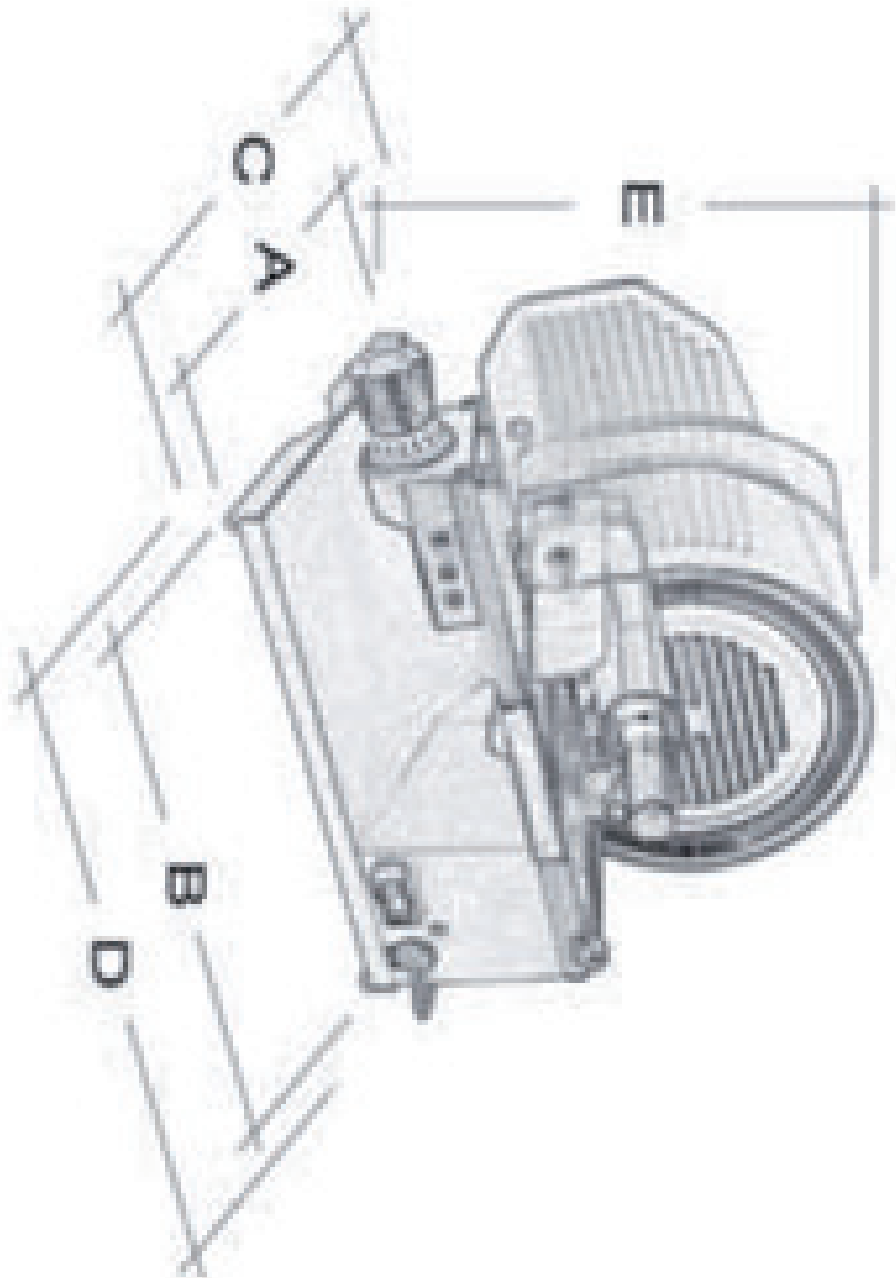
Dessin technique



Trancheuse avec entraînement par engrenage (par pignon), couteau 250 mm lisse

<b>Modèle</b>	<b>Code SAP</b>	00001184
GMS 250	<b>Groupe d'articles</b>	Trancheuses

Model	A	B	C	D	E
GMS 220	275	375	380	445	370
GMS 250	275	430	425	525	380
GMS 275 XL	350	490	480	510	400
GMS 300	350	490	480	580	515





### Trancheuse avec entraînement par engrenage (par pignon), couteau 250 mm lisse

<b>Modèle</b>	<b>Code SAP</b>	00001184
GMS 250	<b>Groupe d'articles</b>	Trancheuses

1

#### Corps en alliage d'aluminium

Robustesse  
Propreté

- Longue durée de vie
- Facilité d'entretien

2

#### Entraînement par engrenage (par pignon)

Longue durée de vie

- Grâce à l'entraînement par engrenage (par pignon) et au moteur plus puissant, il peut être utilisé de façon continue

3

#### Traitement antiadhésif du couteau, y compris des rainures anti-adhérence

Moins d'adhérence de l'aliment tranché au couteau

- Grâce à la modification du couteau, il est possible de couper des aliments encore plus mous, ce qui permet d'économiser du temps et de l'argent

4

#### Moteur refroidi par ventilateur avec protection contre la surchauffe

Une plus grande quantité d'aliments transformés  
Longue durée de vie

- Grâce au refroidissement, il peut fonctionner plus longtemps
- Réduction du risque de surchauffe et d'endommagement du moteur dû au refroidissement

5

#### Protection des doigts

Haute sécurité de l'établissement

- Grâce au protège-doigts, il minimise le risque d'accidents du travail et les coûts supplémentaires

6

#### Matériel de ponçage inclus

Tranchant du couteau garanti  
Entretien rapide

- Pas de frais supplémentaires pour le meulage
- Facilité d'entretien Solution immédiate Gain de temps

# Fiche technique

Paramètres techniques



## Trancheuse avec entraînement par engrenage (par pignon), couteau 250 mm lisse

<b>Modèle</b>	<b>Code SAP</b>	00001184
<b>GMS 250</b>	<b>Groupe d'articles</b>	Trancheuses

**1. Code SAP:**

00001184

**2. Largeur nette [mm]:**

525

**3. Profondeur nette [mm]:**

425

**4. Hauteur nette [mm]:**

380

**5. Poids net [kg]:**

14.00

**6. Largeur brute [mm]:**

580

**7. Profondeur brute [mm]:**

480

**8. Hauteur brute [mm]:**

460

**9. Poids brut [kg]:**

18.00

**10. Type d'appareil:**

Appareil électrique

**11. Matériel:**

Aluminium

**12. Puissance électrique [kW]:**

0.155

**13. Alimentation:**

230 V / 1N - 50 Hz

**14. Type de contrôle:**

Mécanique

**15. Capot de protection:**

Plexiglas transparent

**16. Élément de sécurité:**

Moteur avec ventilateur et protection contre la surchauffe  
Protection de lame en acier inoxydable  
Protection transparente des doigts

**17. Utilisateur approprié:**

Convient aux petits établissements

**18. Protection des moteurs:**

Ventilateur et protection contre la surchauffe

**19. Pieds réglables:**

Oui

**20. Interrupteur principal:**

Oui

**21. Type de transfert:**

Entraînement par engrenage (par pignon)

**22. Type de lame:**

Lisse

**23. Diamètre de la lame [mm]:**

250

**24. Dimension de coupe [mm/mm]:**

230 x175

**25. Interrupteur marche / arrêt:**

Oui

**26. Limitation du travail continu:**

Durée de fonctionnement sans limites

# Fiche technique

Paramètres techniques



## Trancheuse avec entraînement par engrenage (par pignon), couteau 250 mm lisse

<b>Modèle</b>	<b>Code SAP</b>	00001184
GMS 250	<b>Groupe d'articles</b>	Trancheuses

### 27. Table mobile amovible:

Oui

### 28. Traitement anti-adhésif de la lame :

Oui

### 29. Position de la table:

Oblique

### 30. Matériau du couverture de la lame:

Acier inoxydable

### 31. Équipement d'affûtage:

Supplémentaire inclus dans le prix

### 32. Dureté de la lame:

58-59 HRC

### 33. Épaisseur de la coupe [mm]:

0 - 14

### 34. Section des conducteurs CU [mm<sup>2</sup>]:

0,5

- Výkon (kW): 2,4-3,3 (230 V)